

## F IMPORTANT ! À CONSERVER POUR UNE CONSULTATION ULTÉRIEURE. À LIRE SOIGNEUSEMENT.



Pour la sécurité de votre enfant vérifiez que tous les dispositifs d'assemblages soient convenablement positionnés et serrés. Contrôlez régulièrement leur état, car un dispositif qui ne serait pas correctement positionné pourrait accrocher une partie du corps ou du vêtement de votre enfant ce qui présenterait un danger d'étranglement. La position du sommier la plus basse est la plus sûre. Ne pas utiliser les positions supérieures lorsque l'enfant peut s'asseoir, s'agenouiller, ou se hisser tout seul jusqu'à la rambarde supérieure. Lorsque l'enfant est capable de sortir seul du lit, afin d'éviter le risque de chute, le lit ne doit plus être utilisé pour cet enfant.

**CARACTÉRISTIQUES** : lit de bébé (âge maxi 4 ans). Fabrication hêtre massif. Dimensions : 120 cm x 60 cm ou 140 cm x 70 cm selon modèle, hauteur 92 cm. Profondeur du sommier maxi 65 cm, mini 35 cm. Suivant la norme EN 716-1:2008+A1:2013. **AVERTISSEMENT** : Attention au danger de placer le lit à proximité de flammes nues et d'autres sources de forte chaleur, comme les appareils de chauffage électrique, les appareils de chauffage à gaz, etc. **AVERTISSEMENT** : Ne pas utiliser le lit si certains éléments sont cassés, endommagés ou manquants, et n'utiliser que des pièces détachées approuvées par le fabricant. **AVERTISSEMENT** : Ne rien laisser dans le lit et ne pas le placer à côté d'un produit qui pourrait fournir une prise pour le pied de l'enfant ou présenter un danger d'étouffement ou d'étranglement, par exemple des ficelles, des cordons de rideaux, etc. **AVERTISSEMENT** : Ne pas utiliser plus d'un matelas dans le lit. **CHOIX DU MATELAS** : Dimensions 120 X 60 cm ou 140 cm x 70 cm selon modèle. La longueur et la largeur doivent être telles que l'espace entre le matelas et les côtés et extrémités du lit ne dépassent pas 30 mm. Le matelas choisi doit être tel que la hauteur inférieure c'est à dire la distance de la surface du matelas jusqu'à la partie supérieure du cadre du lit soit d'au moins 500 mm dans la position la plus basse du sommier et d'au moins 200 mm dans la position la plus haute. Une marque sur les pieds du lit vous indique cette dernière. Épaisseur maximum du matelas : 120 mm. **ENTRETIEN** : Nettoyer uniquement avec une éponge douce et de l'eau savonneuse. Toujours bien sécher ensuite. Dans un souci d'amélioration, la société Combelle se réserve le droit d'apporter à tout moment à ses modèles les modifications qu'elle jugera utiles.

## GB IMPORTANT NOTICE! KEEP IT FOR FUTURE REFERENCE. PLEASE READ THIS NOTICE CAREFULLY.

For your child's safety, ascertain that all assembly devices are correctly positioned and tightened. Control them regularly because a device not correctly positioned may hook on your child's body or clothing creating a risk of strangulation. The lowest position of the bottom is the most secure. Do not use the higher positions when the child can sit, kneel, or hoist himself alone to reach the top of the guardrail. When the child is able to get out of the bed on his own, to avoid a fall, the bed must no longer be used for this child. **SPECIFICATIONS**: Baby cot (aged 4 years maximum). Manufactured in solid beech wood. Dimensions: 120cmx60cm or 140cmx70cm (according to model), height 92 cm. bottom height: maxi 65cm, mini 35cm. In accordance with norm EN 716-1:2008+A1:2013. **WARNING**: It is dangerous to place the bed near unprotected flames or other strong heat sources like electric heaters, gas heaters, etc... Do not use the high chair if a part is broken, damaged or missing. Only use spare parts approved by the manufacturer. Never leave in the bed or near it an object which could allow a hold for the child's foot or present a danger of choking or strangulation, for example strings, curtain cords, etc... Never use more than one mattress in the bed. When the bottom is in its lowest position, you must disassemble the 8 metal supports. **CHOICE OF MATTRESS**: dimensions 120x60cm or 140cmx70cm, the length and width must not leave an open space larger than 30mm between the mattress and the sides and extremities of the bed. The chosen mattress must leave an open space between the surface of the mattress and the top of the guardrail of at least 500mm when the bottom is at its lowest position and 200mm at its highest. A mark on the bed posts indicates this limit. Do not use more than one mattress in the bed. Maximum thickness of the mattress: 120mm. **ASSEMBLY SCREWS**: Once positioned the assembly screws must not be disassembled for transporting or storing the bed, the bed being foldable. **MAINTENANCE**: clean using only a soft sponge and soapy water. Always dry thoroughly. For the sake of improvements, Combelle may at any time modify its models if proved useful.

## S INSTRUCCIONES DE MONTAJE Y DE USO, CONSERVAR PARA CONSULTA POSTERIOR – LEER CUIDADOSAMENTE.

Para seguridad de su hijo verifique que todos los dispositivos de ensamblaje estén convenientemente dispuestos y ajustados. Controle regularmente su estado ya que un dispositivo que no esté correctamente dispuesto podría enganchar una parte del cuerpo o la ropa de su hijo y podría representar un peligro de estrangulamiento. La posición del somier más baja es la más segura. No utilizar las posiciones superiores cuando el niño pueda sentarse, arrodillarse o subirse solo hasta la barandilla superior. Cuando el niño se capaz de salir por sí solo de la cama, con el fin de evitar el riesgo de caída, la cama no debe utilizarse por el niño. A verificar antes de utilizar la cama. **CARACTERÍSTICAS**: Cama de bebé (edad máxima 4 años). Fabricación en haya maciza. Dimensiones: 120 cm x 60 cm o 140 cm x 70 cm (según modelo), altura 92 cm. Profundidad del somier máxima 65 cm, mínima 35 cm. Conforme a la norma EN 716-1:2008+A1:2013. **ADVERTENCIA**: Atención al peligro de situar la cama cerca de llamas o de otras fuentes fuertes de calor, como aparatos de calefacción eléctrica, aparatos de calefacción a gas, etc. No utilizar la cama si ciertos elementos están rotos, dañados o faltan y sólo utilizar piezas sueltas aprobadas por el fabricante. Tenga cuidado de no dejar objetos en la cama y de no colocarla al lado de un producto que podría constituir un asidero para el pie del niño o constituir un peligro de sofocación o estrangulamiento, por ejemplo cuerdecitas, cordones de cortinas, etc. No utilizar más de un colchón en la cama. Cuando el somier esté en la posición más baja, es necesario desmontar y guardar los soportes metálicos. **ELECCIÓN DEL COLCHÓN**: Dimensiones 120 x 60 cm o 140 cm x 70 cm. La longitud y la anchura deben ser tales que el espacio entre el colchón, los lados y extremidades de la cama no superen los 30 mm. El colchón escogido debe ser tal que la altura interior, es decir, la distancia de la superficie del colchón hasta la parte superior del marco de la cama sea menos de 500 mm en la posición más baja del somier y al menos 200 mm en la posición más alta. Una marca en los pies de la cama indica esta última. No utilizar más de un colchón en la cama. Espesor máximo del colchón: 120 mm. **TORNILLOS DE ENSAMBLAJE**: Una vez montados los tornillos de ensamblaje no deben ser desmontados para transportar o guardar la cama, ya que ésta es plegable. **MANTENIMIENTO**: Limpiar únicamente con una esponja suave y agua jabonosa. Secar siempre inmediatamente después. Con un objetivo de mejora, la sociedad Combelle se reserva el derecho de aportar en todo momento a sus modelos las modificaciones que juzgará útiles.

## I IMPORTANTE! LEGGERE ATTENTAMENTE E CONSERVARE PER RIFERIMENTO FUTURO. LEGGERE ATTENTAMENTE.

Per la sicurezza del bambino assicurarsi che tutti i dispositivi di montaggio siano posizionati correttamente e ben stretti. Controllare regolarmente il loro stato, perché un dispositivo che non è posizionato correttamente potrebbe agganciarsi ad una parte del corpo o a un indumento del vostro bambino (ad esempio stringhe, collane, nastri per ciucci per bambini), il che costituirebbe un rischio di strangolamento. La posizione più bassa della rete è la più sicura. Non utilizzare le posizioni superiori quando il bambino può sedersi, inginocchiarsi o salire da solo alla ringhiera superiore. Quando il bambino è in grado di uscire da solo dal letto, per evitare il rischio di cadere, il letto non deve essere utilizzato per quel bambino. **CARATTERISTICHE**: Culla per bambini (età massima 4 anni). Fabbricazione faggio massello. Dimensioni: 120 cm x 60 cm o 140 cm x 70 cm (secondo il modello), altezza 92 cm. Profondità massima della rete 65 centimetri, 35 centimetri min. Secondo la norma EN 716-1:2008+A1:2013. **ATTENZIONE**: Attenzione al pericolo di porre il letto in prossimità di fiamme libere ed altre fonti di forte calore, come stufe elettriche, stufe, gas, ecc. Non usare il letto se alcuni elementi sono rotti, danneggiati o mancanti e utilizzare solo ricambi approvati dal produttore. Non lasciare nulla nel letto e non collocarlo accanto ad un prodotto che potrebbe fornire un appoggio per il piede del bambino o il pericolo di soffocamento o strangolamento, ad esempio stringhe, corde tende, ecc. Non utilizzare più di un materasso nel letto. Quando il materasso è nella posizione più bassa, è necessario smontare e riportare le 8 staffe metalliche. **SCELTA DEL MATERASSO**: Dimensioni 120 x 60 cm o 140 cm x 70 cm, la lunghezza e la larghezza devono essere tali che lo spazio tra il materasso ed i lati e le estremità del letto non superi i 30 mm. Il materasso deve essere scelto in modo che l'altezza interna, cioè la distanza dalla superficie del materasso fino alla parte superiore del telaio del letto, sia di almeno 500 mm nella posizione più bassa della rete e almeno 200 mm nella posizione più alta. Un segno sul piede del letto indica quest'ultima. Non utilizzare più di un materasso nel letto. Massimo spessore del materasso: 120 mm. **VITI**: una volta montate, le viti non devono essere rimosse a scopo di trasporto o di stoccaggio, visto che il letto è pieghevole. **MANUTENZIONE**: Pulire con una spugna morbida e acqua saponata. Asciugare sempre bene dopo il lavaggio. Al fine di migliorare i propri prodotti, la società Combelle si riserva il diritto di apportare in qualsiasi momento le modifiche che riterrà utili ai suoi modelli.

## D WICHTIG - SORGFÄLTIG LESEN! FÜR SPÄTERE VERWENDUNG AUFBEWAHREN

Bitte überzeugen Sie sich regelmäßig von festen Sitz aller Schrauben. Schrauben dürfen nicht lose sein, weil sich ein Kind Körperteile quetschen kann oder Kleidung (z.B. Schnüre, Halsketten, Bänder, Puppen usw.) sich verfangen kann. Es könnte die Gefahr der Erdrückung bestehen. Beachten Sie, dass die niedrigste Position des Bodens die Sicherste ist. Sobald Ihr Kind alt genug ist um zu sitzen, zu knien o der sich herauf zu ziehen, ist nur noch diese niedrigste Position zu benutzen! Wenn das Kind in der Lage ist, selbstständig aus dem Bett zu steigen darf dieses Bett nicht mehr für das Kind benutzt werden. **TECHNISCHE MERKMALE**: Babybett (bis 4 Jahre). Aus massivem Buchenholz. Maße: 120 cm x 60 cm oder 140 cm x 70 cm (je nach Modell), Höhe 92 cm. Maximale Bettrahmentiefe 65 cm, Minimum 35 cm. Das Modell entspricht der europäischen Norm EN 716-1:2008+A1:2013. **SICHERHEITSHINWEIS**: Denken Sie an das Risiko von offenem Feuer und anderen starken Hitzequellen, wie elektrische Heizstrahler, gasbeheizte Öfen usw. in der unmittelbaren Umgebung des Babybettes. Das Babybett ist nicht zu benutzen, wenn irgendein Teil defekt ist, abgerissen ist oder fehlt. Nur original Zubehör- und Ersatzteile vom Hersteller oder Lieferanten verwenden. Lassen Sie niemals Gegenstände im Bett liegen, die Ihr Kind zum Hochsteigen benutzen könnte oder die eine Gefahr zum Erstickten oder Strangulieren darstellen. oder Kleidung (z.B. Schnüre, Halsketten, Bänder, Puppen usw.) sich verfangen kann. Nur 1 Matratze benutzen. Wenn der Bettrahmen in der niedrigsten Position ist, müssen die 8 Metallhalterungen entfernt werden und weggeräumt werden. **AUSWAHL DER RICHTIGEN MATRATZE**: Maße 120 X 60 cm oder 140 cm x 70 cm, Die Länge und Breite sollte derart sein, dass der Raum zwischen der Matratze und den Seiten und Enden des Bettes nicht 30 mm überschreitet. Die Länge und Breite muss dem Abstand zwischen Matratze und den Bettsseiten entsprechen. Die Matratze sollte so gewählt werden, dass die Innenhöhe, das heißt der Abstand von der Oberfläche der Matte, bis zur Oberseite des Rahmens des Bettes wenigstens 500 mm in der unteren Position des Bettrahmens und mindestens 200 mm in der höchsten Position betragen sollte. Eine Markierung auf den Bettposten gibt Ihnen die Positionen an. Nur 1 Matratze für das Bett benutzen. Maximale Matratzendicke : 120 mm. **MONTAGESCHRAUBEN**: Wenn die Montageschrauben angebracht sind, ist es nicht nötig, diese zum Transportieren des Bettes bzw. Wegräumen abzumontieren. Das Bett ist ohne Montageschritte klappbar. **PFLEGE**: Ist nur mit einem feuchten Tuch und milder Seifenlauge zu reinigen. Trocknen Sie das Holz dann sorgfältig ab. In Bedacht auf dauernde Verbesserung behält sich Combelle das Recht vor, jeder Zeit sein Modell abzuändern.

## NL BELANGRIJK! LEES DE INFORMATIE ZORGVULDIG EN BEWAAR DEZE, ZODAT U DEZE LATER KUNT RAADPLEGEN.

Controleer voor de veiligheid van uw kind of alle bevestigingsmiddelen juist aangebracht en vastgedraaid zijn. Controleer dit regelmatig, want een onderdeel dat niet goed is aangebracht, kan aan een deel van het lichaam of van de kleding van uw kind blijven haken, met verstrikkingsgevaar als gevolg. De laagste positie van de bodem is de veiligste. Gebruik geen hogere stand wanneer het kind zelf kan zitten, op zijn knieën kan zitten, of zichzelf aan de bovenste reëling kan optrekken. Wanneer het kind zelf uit het bed kan komen, het bed voor dit kind niet meer gebruiken, om vallen te voorkomen. **KENMERKEN**: Babybed (maximale leeftijd 4 jaar). Van massief beukenhout vervaardigd Afmetingen: 120 x 60 cm of 140 x 70 cm (verschilt per model), hoogte 92 cm. Diepte van de bodem max. 65 cm, min. 35 cm. Volgens de norm EN 716-1:2008+A1:2013. **WAARSCHUWING**: Let op het is gevaarlijk om het bed dicht bij open vuur en andere bronnen van sterke hitte te plaatsen, zoals elektrische kachels, gaskachels enz. Gebruik het bed niet wanneer sommige elementen zijn gebroken, beschadigd of ontbreken, en gebruik alleen losse onderdelen die door de fabrikant zijn goedgekeurd. Laat niets in het bed achter en zet het bed niet naast een product waarin het kindervoetje verstrikt kan raken of dat een verstikkings- of verstrikkingsgevaar vormt, bijvoorbeeld touwtjes, gordijnkoorden enz. Gebruik niet meer dan één matras in het bed. Wanneer de bodem op de laagste positie zit, moeten de 8 metalen dragers weggehaald en opgeruimd worden. **KEUZE VAN HET MATRAS**: Afmetingen 120 x 60 cm of 140 x 70 cm, de lengte en de breedte moeten zodanig zijn dat de ruimte tussen het matras, de zijkanen en de uiteinden van het bed niet meer is dan 30 mm. Het gekozen matras moet zodanig zijn dat de hoogte aan de binnenkant, dat wil zeggen de afstand van de oppervlakte van het matras tot aan het bovenste gedeelte van het bedframe op de laagste positie van de bodem op zijn minst 500 mm is, en op de hoogste positie op zijn minst 200 mm. Een teken op de bedpoten geeft deze laatst genoemde positie aan. Gebruik niet meer dan één matras in het bed. Maximale dikte van het matras: 120 mm. **DE MONTAGESCHROEF**: De montageschroeven mogen eenmaal gemonteerd niet meer gedemonteerd worden om het bed te vervoeren of op te ruimen, het bed is immers inklapbaar. **ONDERHOUD**: Alleen met een sopje en een zachte spons schoonmaken. Daarna altijd goed droog maken. Combelle streeft naar voortdurende verbetering en behoudt zich daarom te alle tijde het recht voor om indien nodig wijzigingen in de modellen aan te brengen.

Cet article est conforme aux exigences de sécurité - In compliance with all current safety standards - Este artículo está conforme a las normas de seguridad Modelo conforme alla norma europea - Dieses Produkt entspricht den Sicherheitsvorschriften - Dit artikel voldoet aan de veiligheidsisen.

# ARTHUR

## LIT AVEC FOND RÉGLABLE EN HAUTEUR



GB

BED WITH HEIGHT ADJUSTABLE BOTTOM

I

LETTO CON FONDO REGOLABILE IN ALTEZZA

D

BABYBETT MIT HÖHENVERSTELLBAREM BODEN

S

CAMA CON FONDO REGULABLE EN ALTURA

NL

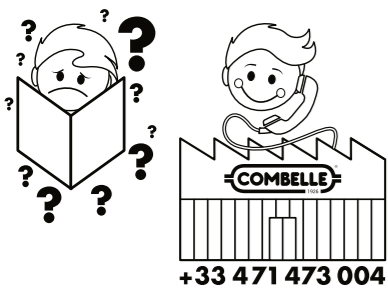
BED MET IN HOOGTE VERSTELBARE BODEM

Fabriqu  en France

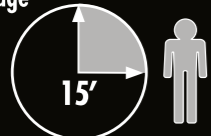
**COMBELLE**<sup>®</sup>  
1926

BP2-15250 Marmanhac/France - www.combelle.com

ISTRUZIONI PER L'INSTALLAZIONE E L'USO - AUFBAU- UND BENUTZUNGSANLEITUNG - MONTAGEHANDLEIDING EN GEBRUIKSAANWIJZING



Temps pour le montage  
 Mounting time  
 Tiempo de montaje  
 Tempi di montaggio  
 Montagezeit  
 Benodigde tijd voor montage

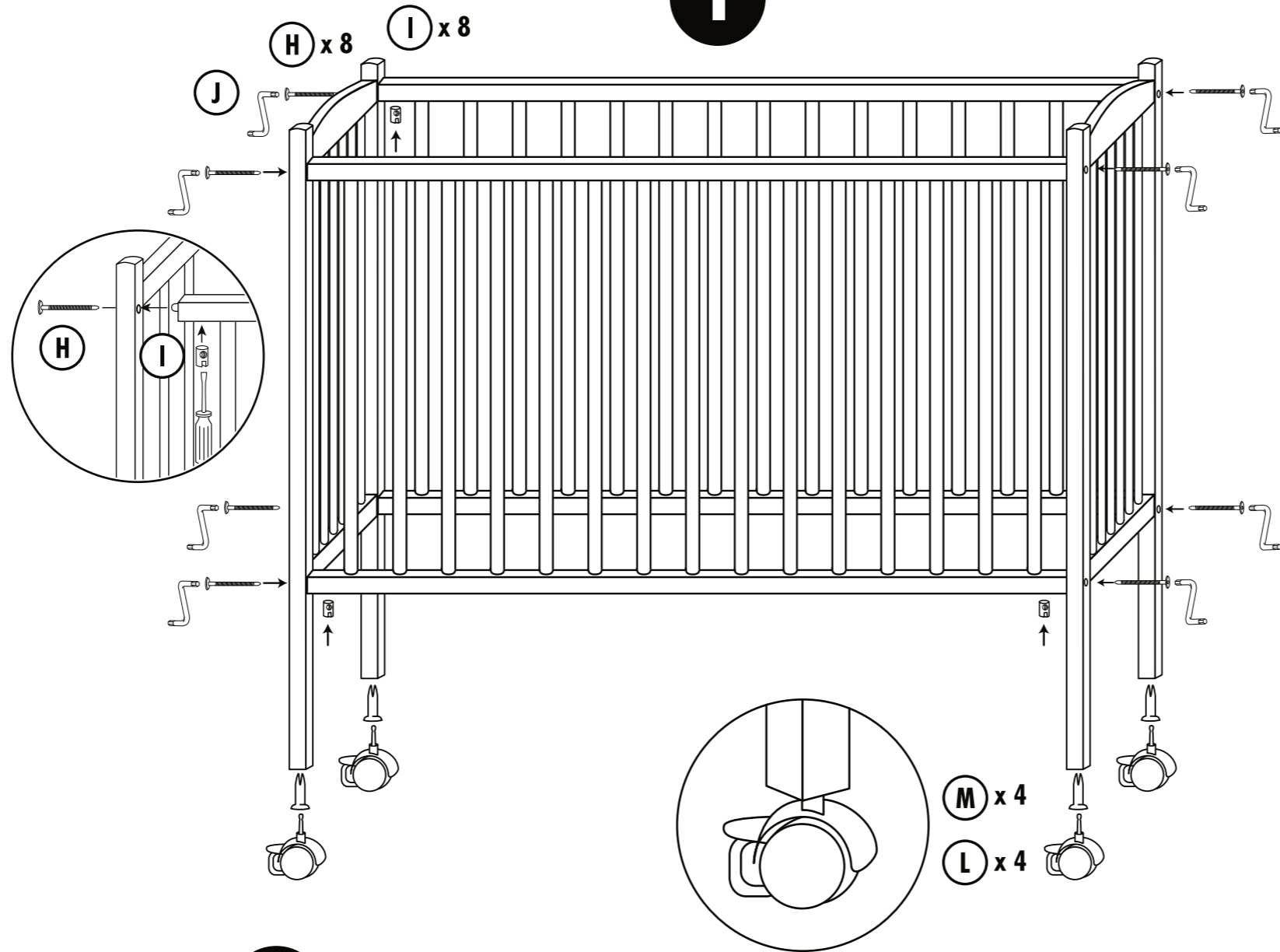


- A** x 2
- B** x 1
- C** x 2
- D** x 4
- E** x 4
- F** x 4 (6x30)
- G** x 4
- H** x 8 (6x50)
- I** x 8
- J** x 1
- K** x 1 (notice)
- L** x 4
- M** x 4

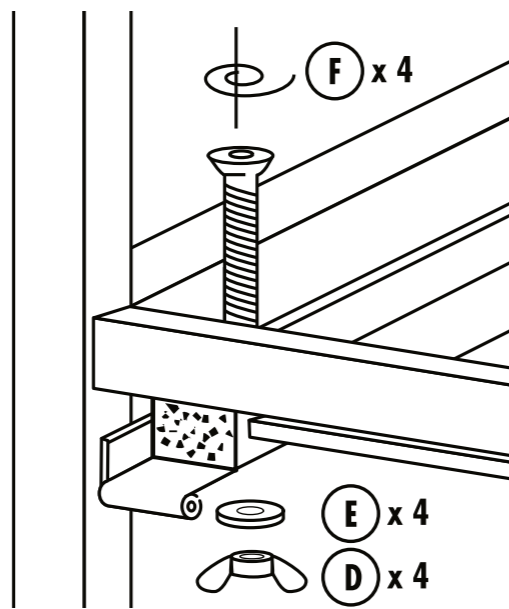
OUTIL NÉCESSAIRE (non fourni)  
 TOOL REQUIRED (not supplied)  
 HERRAMIENTA REQUERIDA (no suministrado)  
 STRUMENTO INDISPENSABILE (non in dotazione)  
 WERKZEUG ERFORDERLIJCH (niet in levering enthaltet)  
 BENODIGD GEREEDSCHAP (niet meegeleverd)



# 1



# 3



# 2

- 3 petites marques indiquent la hauteur du couchage (matelas + sommier) à ne pas dépasser.
- 3 marks indicate the height of the bed (mattress + bed base) not to exceed.
- 3 pequeñas marcas indican la altura de la cama (colchón + somier) la cual no hay que superar.
- 3 piccoli segni indicano l'altezza del letto (materasso + rete) che non deve essere superata.
- 3 kleine Markierungen geben die nicht zu überschreitende Höhe für Bettrahmen + Matratze an.
- 3 kleine tekens geven de slaaphoogte (matras+bodem) aan, hier niet overheen gaan.

